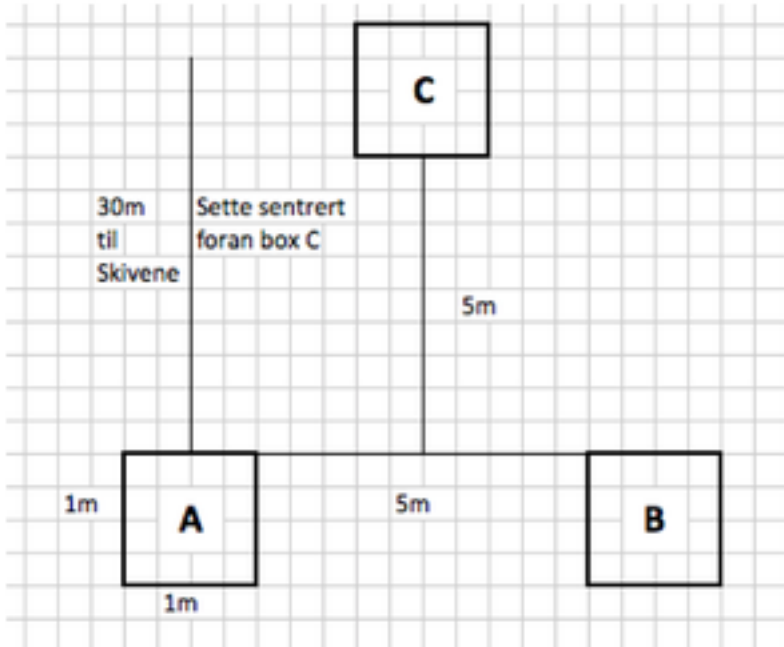
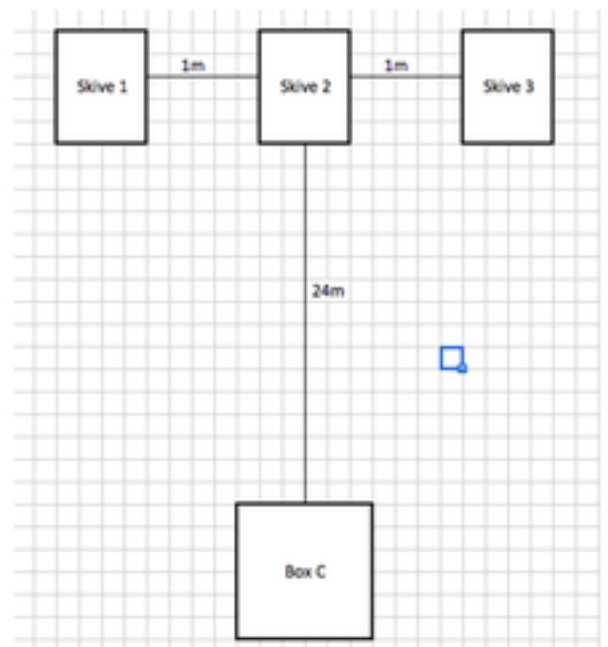


1. The V

Skyteposisjoner



Skive oppsett



CoF	Comstock - Medium	Points	90 p
Targets	9 paper, Total 9 targets	Min rounds	18
Firearm	Rifle	Match-%	100.00%

Procedure	Ved signal engasjer 3skiver med 2skudd hver fra pos. A B C Det er altså 3stk skiver som skytes 3 ganger slik at det blir "9"skiver og min 18skudd
Starting position	Box A eller B Option 1
Firearm ready condition	
Start on	Audible signal
Stop on	Last shot
Penalties	As per current edition of rules
Safety angles	L/R
Setup notes	Box 1x1m Box A og B skal fra framkant ha 30m til skivene og 5m mellom seg (tilstøtende kanter) og 5m frem til bakkant av box C, sentrert mellom box A og B. Skivene settes sentrert foran Box C 1m fra kanten av skiva til neste skive. IPSC skiver.